

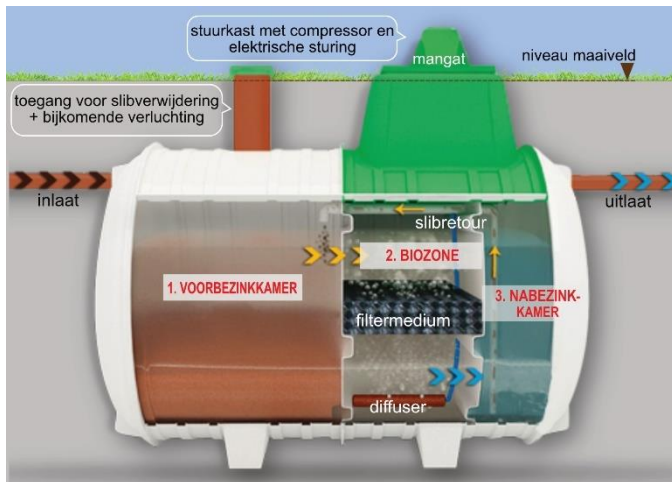


Tricel Novo 4 IE

BENOR

IBA - kleinschalige BENOR-gekeurde waterzuivering tot 4 IE (inwonersequivalent)

Werking Tricel Novo



1 Voorbezinkkamer

Het afvalwater van toiletten, wastafels, douches en andere huishoudelijke bronnen vloeit eerst in de voorbezinkkamer. Hier zinken vaste bestanddelen naar de bodem en creëren er een sliblaag. Lichtere vaste stoffen stijgen naar de boven en vormen er een schuimlaag. Zowel het slib als het schuim worden tegengehouden. Het overige afvalwater vloeit naar de biozone.

2 Biozone (beluchtungskamer)

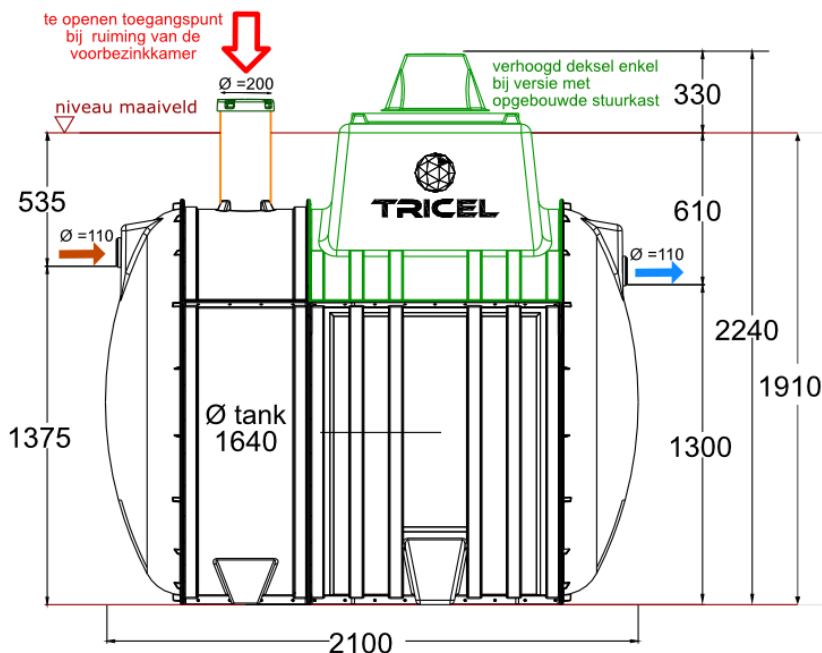
In de biozone stroomt het afvalwater door een speciaal uit kunststof ontworpen filtermedium. Op dit medium groeien massa's micro-organismen (bacteriën) die zorgen voor de afbraak van de organische vervuiling. Een continue toevoer van zuurstof via een fluisterstille lagedrukcompressor en onverslijtbare keramische diffuser ondersteunt dit proces.

Het afvalwater gaat herhaaldelijk door het filtermedium heen en bereikt zo al een zeer hoge zuiveringsgraad. Het kan nu naar de nabezinkkamer stromen.

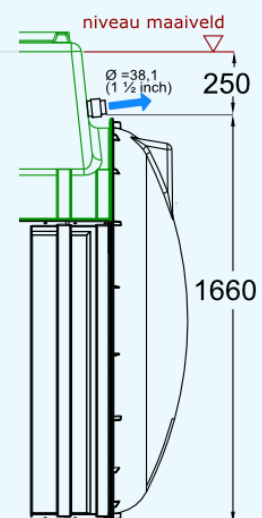
3 Nabezinkkamer

In deze kamer vertraagt de snelheid van het afvalwater. Hierdoor kunnen de resterende minuscule onzuiverheden bezinken en een sliblaag vormen. Dit slib wordt periodiek teruggepompt naar de voorbezinkkamer. Het resterende gezuiverde afvalwater voldoet nu aan de vereiste normen en wordt veilig uit de Tricel Novo-installatie geloosd.

Tricel Novo 4 IE met gravitaire (natuurlijke) afvoer



met gepompte afvoer



Kenmerken en cijfers Tricel Novo 4 IE

Inwonersequivalent (IE) – voltijdse bewoning	1-4
Maximale lozingswaarden	Conform VLAREM II Conform C EN 12566-3
Ontwerpdebiet	600 liter /dag
Opstelling	Ondergronds
Materiaal	GVK (glasvezelversterkte kunststof) van min. 5 mm dikte
Lengte	2100 mm
Breedte	1640 mm
Hoogte met opgebouwde stuurkast	2240 mm (330 mm boven maaiveld)
Hoogte met afzonderlijke stuurkast	1910 mm
Onderkant inlaat tot tankbasis	1375 mm
Onderkant uitlaat tot tankbasis	1300 mm
Onderkant inlaat tot maaiveld	535 mm
Onderkant uitlaat tot maaiveld (gravitair)	610 mm
Onderkant uitlaat tot maaiveld (gepompt)	250 mm
Leeggewicht	270 kg
Aantal mangaten + verluchtungsbuizen	1 + 1
UV bestendig	ja
Identificatieplaatje	ja
Vermogen luchtpomp / spanning	60 W / 230 V monofase
Slibverwijdering (afhankelijk van het gebruik (belasting, vermijden bacteriedodende detergents, ...))	om de 2 tot 4 jaar
Biochemisch zuurstofverbruik	0.24 kg / dag
Diameter in-/uitlaten	110 mm
Diameter uitlaat gepompte versie	38,1 mm (1 ½ inch)
Maximale influent belasting per IE (debiet 150 l/dag per IE):	
CZV (Chemisch Zuurstof Verbruik)	135 g/dag
BZV (Biologisch Zuurstof Verbruik)	54 g/dag
Zwevende stoffen	90 g/dag
Totale stikstof	10 g/dag
Totale fosfor	2 g/dag

Versies en opties

Standaard is de Tricel Novo uitgerust met een **gravitaire (natuurlijke) afloop** en met een **opgebouwde stuurkast** (deze steekt 33 cm boven het maaiveld uit).

In plaats van een gravitaire afloop kan er voor een **gepompte uitlaat** worden geselecteerd. Hierdoor kan het toestel het gezuiverde water op een hoger niveau en/of op een grotere afstand lozen.

Als de Tricel Novo niet boven het maaiveld mag uitsteken, kan de opgebouwde stuurkast vervangen worden door een **afzonderlijke stuurkast**. Deze kan op maximaal 10m van de IBA worden geplaatst in een bestaande binnenruimte of in een afzonderlijke verkrijgbare waterdichte kast.

Artikelnummers van de verschillende versies :

	gravitair	gepompt
opgebouwde kast	IBA TNG B04	IBA TNP B04
afzonderlijke kast	IBA TNG K04	IBA TNP K04

Opties :

- staalnameput
- terugslagklep
- ophoogstukken (per 25 cm - max 75 cm)
- slibsensor
- grotere slibvangvolumes
- telemetrie
- waterdichte afzonderlijke buitenkast
- combinatie infiltratie unit
- onderhoudscontract



attest nr CRT-016-KW
afgeleverd door Certipro

Voldoet aan Europese norm



Vlaminor-conform (vergunning
CRT-VLAMINOR-016-KW)



Voor een goed zuiveringsresultaat moet het **INFLUENT** (afvalwater dat in de IBA komt) voldoen aan een aantal voorwaarden : er mogen geen chemische bacteriedodende middelen worden gebruikt, er worden biologisch afbreekbare huishoudelijke reinigingsmiddelen gebruikt, afgevoerd regenwater komt niet terecht in de IBA, ...



Het **EFFLUENT** (afvalwater dat werd gezuiverd door de IBA) mag volgens de geldende normen in de natuur geloosd of in de bodem geïnfilteerd worden. Het water is echter **NIET** geschikt als drinkwater of voor het besproeien van de tuin.



HYDROPURE bv

Gistelsteenweg 267 | 8490 Jabbeke

+32 50 11 37 50 | BE0676.696.378

www.hydropure.be | info@hydropure.be